

平成27年度

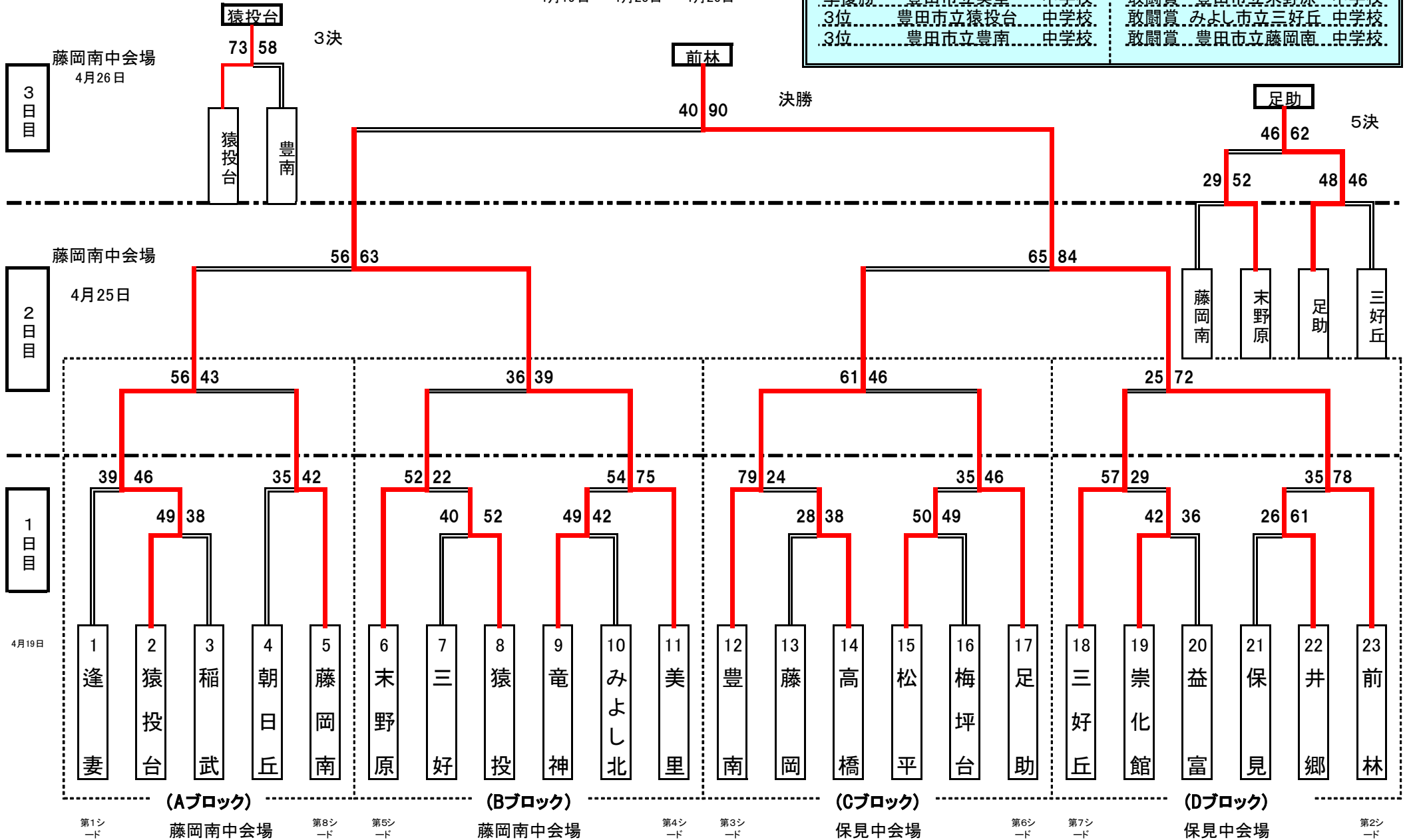
春季選手権大会

バスケットボール 男子の部

4月19日 4月25日 4月26日

優勝 豊田市立前林 中学校  
 準優勝 豊田市立美里 中学校  
 3位 豊田市立猿投台 中学校  
 3位 豊田市立豊南 中学校

敢闘賞 豊田市立足助 中学校  
 敢闘賞 豊田市立末野原 中学校  
 敢闘賞 みよし市立三好丘 中学校  
 敢闘賞 豊田市立藤岡南 中学校



平成27年度

春季選手権大会

男子結果

4月19日、25日、26日

【1日目 ～藤岡南中会場～】

A1							
三好	40	$\left[ \begin{array}{ccc} 8 & - & 11 \\ 11 & - & 14 \\ 8 & - & 12 \\ 13 & - & 15 \end{array} \right]$	52	猿投			

【1日目 ～保見中会場～】

A1							
藤岡	28	$\left[ \begin{array}{ccc} 8 & - & 7 \\ 10 & - & 8 \\ 8 & - & 9 \\ 2 & - & 14 \end{array} \right]$	38	高橋			

B1							
竜神	49	$\left[ \begin{array}{ccc} 14 & - & 7 \\ 10 & - & 8 \\ 11 & - & 10 \\ 14 & - & 17 \end{array} \right]$	42	みよし北			

B1							
松平	50	$\left[ \begin{array}{ccc} 14 & - & 9 \\ 5 & - & 6 \\ 11 & - & 14 \\ 20 & - & 20 \end{array} \right]$	49	梅坪台			

A2							
猿投台	49	$\left[ \begin{array}{ccc} 21 & - & 8 \\ 14 & - & 6 \\ 10 & - & 10 \\ 4 & - & 14 \end{array} \right]$	38	稲武			

A2							
崇化館	42	$\left[ \begin{array}{ccc} 7 & - & 10 \\ 13 & - & 6 \\ 13 & - & 12 \\ 9 & - & 8 \end{array} \right]$	36	益富			

B2							
朝日丘	35	$\left[ \begin{array}{ccc} 12 & - & 5 \\ 6 & - & 13 \\ 12 & - & 16 \\ 5 & - & 8 \end{array} \right]$	42	藤岡南			

B2							
保見	26	$\left[ \begin{array}{ccc} 6 & - & 26 \\ 2 & - & 13 \\ 8 & - & 13 \\ 10 & - & 9 \end{array} \right]$	61	井郷			

A3							
末野原	52	$\left[ \begin{array}{ccc} 21 & - & 4 \\ 12 & - & 4 \\ 10 & - & 2 \\ 9 & - & 12 \end{array} \right]$	22	猿投			

A3							
豊南	79	$\left[ \begin{array}{ccc} 16 & - & 8 \\ 17 & - & 2 \\ 22 & - & 7 \\ 24 & - & 7 \end{array} \right]$	24	高橋			

B3							
竜神	54	$\left[ \begin{array}{ccc} 7 & - & 22 \\ 5 & - & 16 \\ 8 & - & 24 \\ 34 & - & 13 \end{array} \right]$	75	美里			

B3							
松平	35	$\left[ \begin{array}{ccc} 12 & - & 14 \\ 10 & - & 6 \\ 5 & - & 12 \\ 8 & - & 14 \end{array} \right]$	46	足助			

A4							
逢妻	39	$\left[ \begin{array}{ccc} 5 & - & 2 \\ 4 & - & 15 \\ 21 & - & 13 \\ 9 & - & 16 \end{array} \right]$	46	猿投台			

A4							
三好丘	57	$\left[ \begin{array}{ccc} 17 & - & 4 \\ 9 & - & 9 \\ 17 & - & 9 \\ 14 & - & 7 \end{array} \right]$	29	崇化館			

B4							
0		$\left[ \begin{array}{ccc} - & & \\ - & & \\ - & & \\ - & & \end{array} \right]$	0				

B4							
井郷	35	$\left[ \begin{array}{ccc} 5 & - & 28 \\ 6 & - & 30 \\ 12 & - & 6 \\ 12 & - & 14 \end{array} \right]$	78	前林			

【2日目 ~藤岡南中会場~】

〈準々決勝〉

A1

豊南	61	<table border="1"> <tr><td>13</td><td>-</td><td>14</td></tr> <tr><td>8</td><td>-</td><td>4</td></tr> <tr><td>8</td><td>-</td><td>10</td></tr> <tr><td>14</td><td>-</td><td>15</td></tr> <tr><td>18</td><td></td><td>3</td></tr> </table>	13	-	14	8	-	4	8	-	10	14	-	15	18		3	46	足助
13	-	14																	
8	-	4																	
8	-	10																	
14	-	15																	
18		3																	

B1

三好丘	25	<table border="1"> <tr><td>3</td><td>-</td><td>20</td></tr> <tr><td>12</td><td>-</td><td>21</td></tr> <tr><td>5</td><td>-</td><td>17</td></tr> <tr><td>5</td><td>-</td><td>14</td></tr> <tr><td>-</td><td></td><td>-</td></tr> </table>	3	-	20	12	-	21	5	-	17	5	-	14	-		-	72	前林
3	-	20																	
12	-	21																	
5	-	17																	
5	-	14																	
-		-																	

A2

猿投台	56	<table border="1"> <tr><td>24</td><td>-</td><td>6</td></tr> <tr><td>7</td><td>-</td><td>9</td></tr> <tr><td>19</td><td>-</td><td>8</td></tr> <tr><td>6</td><td>-</td><td>20</td></tr> </table>	24	-	6	7	-	9	19	-	8	6	-	20	43	藤岡南
24	-	6														
7	-	9														
19	-	8														
6	-	20														

B2

末野原	36	<table border="1"> <tr><td>6</td><td>-</td><td>8</td></tr> <tr><td>3</td><td>-</td><td>10</td></tr> <tr><td>8</td><td>-</td><td>11</td></tr> <tr><td>19</td><td>-</td><td>10</td></tr> </table>	6	-	8	3	-	10	8	-	11	19	-	10	39	美里
6	-	8														
3	-	10														
8	-	11														
19	-	10														

〈準決勝〉

A3

豊南	65	<table border="1"> <tr><td>14</td><td>-</td><td>27</td></tr> <tr><td>16</td><td>-</td><td>9</td></tr> <tr><td>13</td><td>-</td><td>25</td></tr> <tr><td>22</td><td>-</td><td>23</td></tr> <tr><td>-</td><td></td><td>-</td></tr> </table>	14	-	27	16	-	9	13	-	25	22	-	23	-		-	84	前林
14	-	27																	
16	-	9																	
13	-	25																	
22	-	23																	
-		-																	

〈5位決定トーナメント〉

B3

足助	48	<table border="1"> <tr><td>13</td><td>-</td><td>15</td></tr> <tr><td>14</td><td>-</td><td>14</td></tr> <tr><td>11</td><td>-</td><td>10</td></tr> <tr><td>10</td><td>-</td><td>7</td></tr> </table>	13	-	15	14	-	14	11	-	10	10	-	7	46	三好丘
13	-	15														
14	-	14														
11	-	10														
10	-	7														

A4

猿投台	56	<table border="1"> <tr><td>13</td><td>-</td><td>12</td></tr> <tr><td>12</td><td>-</td><td>18</td></tr> <tr><td>12</td><td>-</td><td>18</td></tr> <tr><td>19</td><td>-</td><td>15</td></tr> </table>	13	-	12	12	-	18	12	-	18	19	-	15	63	美里
13	-	12														
12	-	18														
12	-	18														
19	-	15														

B4

藤岡南	29	<table border="1"> <tr><td>0</td><td>-</td><td>15</td></tr> <tr><td>20</td><td>-</td><td>19</td></tr> <tr><td>5</td><td>-</td><td>6</td></tr> <tr><td>4</td><td>-</td><td>12</td></tr> </table>	0	-	15	20	-	19	5	-	6	4	-	12	52	末野原
0	-	15														
20	-	19														
5	-	6														
4	-	12														

【3日目 ~藤岡南中会場~】

〈3位決定戦〉

A1

猿投台	73	<table border="1"> <tr><td>26</td><td>-</td><td>16</td></tr> <tr><td>15</td><td>-</td><td>10</td></tr> <tr><td>18</td><td>-</td><td>14</td></tr> <tr><td>14</td><td>-</td><td>18</td></tr> </table>	26	-	16	15	-	10	18	-	14	14	-	18	58	豊南
26	-	16														
15	-	10														
18	-	14														
14	-	18														

〈5位決定戦〉

B3

末野原	46	<table border="1"> <tr><td>10</td><td>-</td><td>16</td></tr> <tr><td>15</td><td>-</td><td>14</td></tr> <tr><td>8</td><td>-</td><td>17</td></tr> <tr><td>13</td><td>-</td><td>15</td></tr> </table>	10	-	16	15	-	14	8	-	17	13	-	15	62	足助
10	-	16														
15	-	14														
8	-	17														
13	-	15														

〈決勝〉

A3

美里	40	<table border="1"> <tr><td>5</td><td>-</td><td>24</td></tr> <tr><td>17</td><td>-</td><td>13</td></tr> <tr><td>9</td><td>-</td><td>22</td></tr> <tr><td>9</td><td>-</td><td>31</td></tr> </table>	5	-	24	17	-	13	9	-	22	9	-	31	90	前林
5	-	24														
17	-	13														
9	-	22														
9	-	31														

平成27年度

春季選手権大会

男子結果

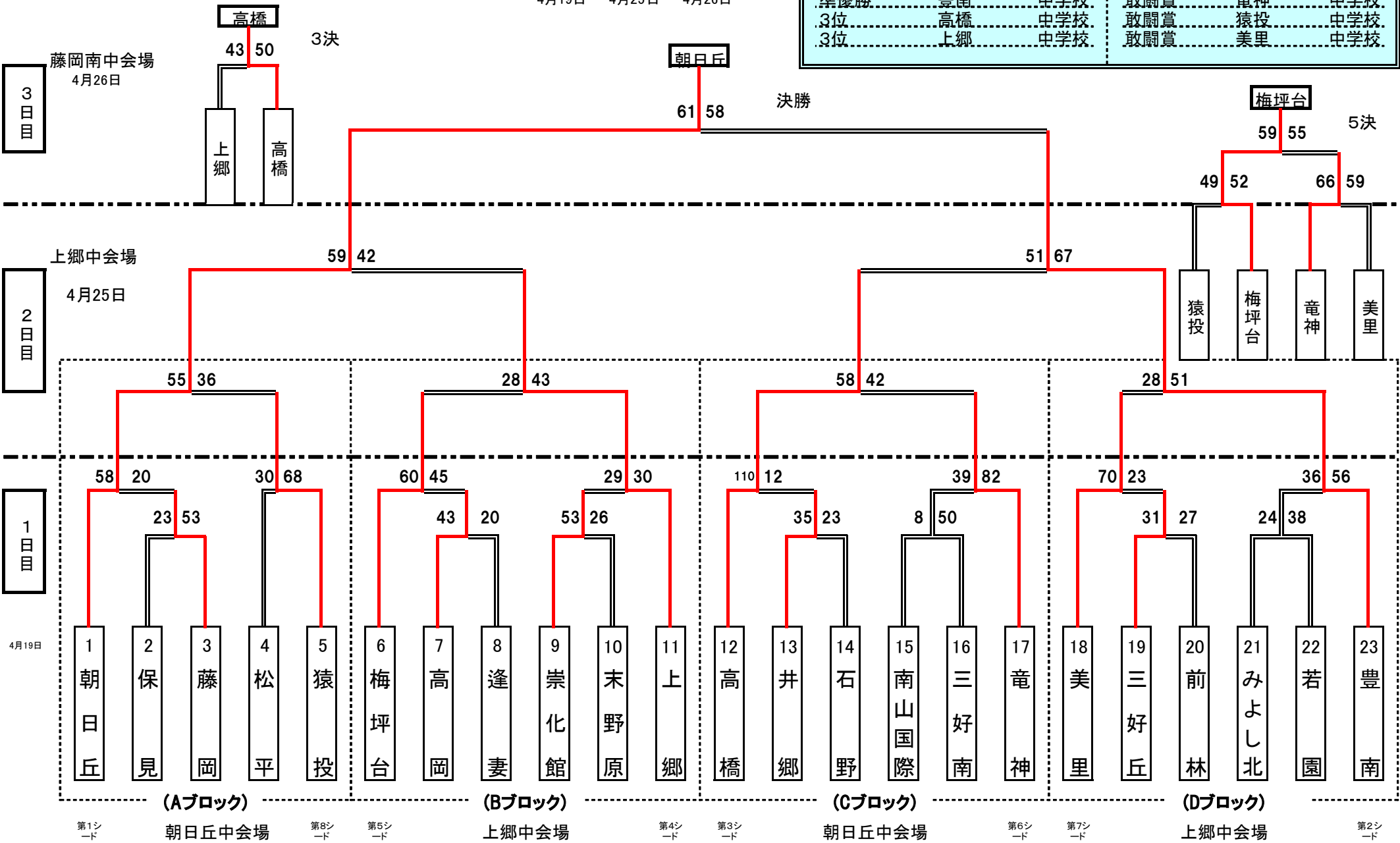
4月19日、25日、26日

優勝	...	豊田市立前林	中学校	敢闘賞	...	豊田市立足助	中学校
準優勝	...	豊田市立美里	中学校	敢闘賞	...	豊田市立末野原	中学校
3位	...	豊田市立猿投台	中学校	敢闘賞	...	みよし市立三好丘	中学校
3位	...	豊田市立豊南	中学校	敢闘賞	...	豊田市立藤岡南	中学校

平成27年度 春季選手権大会 バasketボール 女子の部

4月19日 4月25日 4月26日

優勝	朝日丘	中学校	敢闘賞	梅坪台	中学校
準優勝	豊南	中学校	敢闘賞	竜神	中学校
3位	高橋	中学校	敢闘賞	猿投	中学校
3位	上郷	中学校	敢闘賞	美里	中学校



平成27年度

春季選手権大会

女子結果

4月19日、25日、26日

【1日目 ~朝日丘中会場~】

【1日目 ~上郷中会場~】

A1

井郷	35	$\begin{bmatrix} 7 & - & 5 \\ 12 & - & 5 \\ 8 & - & 2 \\ 8 & - & 11 \end{bmatrix}$	23	石野
----	----	--	----	----

A1

高岡	43	$\begin{bmatrix} 13 & - & 4 \\ 12 & - & 2 \\ 10 & - & 10 \\ 8 & - & 4 \end{bmatrix}$	20	逢妻
----	----	--	----	----

B1

南山国際	8	$\begin{bmatrix} 1 & - & 19 \\ 3 & - & 10 \\ 4 & - & 11 \\ 0 & - & 10 \end{bmatrix}$	50	三好南
------	---	--	----	-----

B1

崇化館	53	$\begin{bmatrix} 13 & - & 7 \\ 19 & - & 5 \\ 8 & - & 7 \\ 13 & - & 7 \end{bmatrix}$	26	末野原
-----	----	---	----	-----

A2

保見	23	$\begin{bmatrix} 8 & - & 19 \\ 4 & - & 13 \\ 6 & - & 10 \\ 5 & - & 11 \end{bmatrix}$	53	藤岡
----	----	--	----	----

A2

三好丘	31	$\begin{bmatrix} 6 & - & 2 \\ 14 & - & 6 \\ 7 & - & 8 \\ 4 & - & 11 \end{bmatrix}$	27	前林
-----	----	--	----	----

B2

松平	30	$\begin{bmatrix} 7 & - & 10 \\ 4 & - & 26 \\ 6 & - & 22 \\ 13 & - & 10 \end{bmatrix}$	68	猿投
----	----	---	----	----

B2

みよし北	24	$\begin{bmatrix} 12 & - & 10 \\ 0 & - & 16 \\ 0 & - & 6 \\ 12 & - & 6 \end{bmatrix}$	38	若園
------	----	--	----	----

A3

高橋	110	$\begin{bmatrix} 33 & - & 0 \\ 27 & - & 2 \\ 28 & - & 2 \\ 22 & - & 8 \end{bmatrix}$	12	井郷
----	-----	--	----	----

A3

梅坪台	60	$\begin{bmatrix} 22 & - & 14 \\ 10 & - & 12 \\ 12 & - & 14 \\ 16 & - & 5 \end{bmatrix}$	45	高岡
-----	----	---	----	----

B3

みよし南	39	$\begin{bmatrix} 6 & - & 26 \\ 13 & - & 14 \\ 6 & - & 20 \\ 14 & - & 22 \end{bmatrix}$	82	竜神
------	----	--	----	----

B3

崇化館	29	$\begin{bmatrix} 11 & - & 11 \\ 6 & - & 3 \\ 6 & - & 7 \\ 6 & - & 9 \end{bmatrix}$	30	上郷
-----	----	--	----	----

A4

朝日丘	58	$\begin{bmatrix} 26 & - & 0 \\ 9 & - & 4 \\ 17 & - & 4 \\ 6 & - & 12 \end{bmatrix}$	20	藤岡
-----	----	---	----	----

A4

美里	70	$\begin{bmatrix} 27 & - & 7 \\ 17 & - & 2 \\ 10 & - & 4 \\ 16 & - & 10 \end{bmatrix}$	23	三好丘
----	----	---	----	-----

B4

0		$\begin{bmatrix} - & - & - \\ - & - & - \\ - & - & - \end{bmatrix}$	0	
---	--	---	---	--

B4

若園	36	$\begin{bmatrix} 5 & - & 16 \\ 5 & - & 10 \\ 8 & - & 22 \\ 18 & - & 8 \end{bmatrix}$	56	豊南
----	----	--	----	----

【2日目 ～上郷中会場～】

〈準々決勝〉

A1

高橋	58	$\begin{bmatrix} 24 & - & 6 \\ 6 & - & 6 \\ 19 & - & 17 \\ 9 & - & 13 \end{bmatrix}$	42	竜神
----	----	--	----	----

B1

美里	28	$\begin{bmatrix} 10 & - & 20 \\ 8 & - & 13 \\ 6 & - & 10 \\ 4 & - & 8 \\ - & & - \end{bmatrix}$	51	豊南
----	----	---	----	----

A2

朝日丘	55	$\begin{bmatrix} 17 & - & 10 \\ 14 & - & 5 \\ 19 & - & 6 \\ 5 & - & 15 \end{bmatrix}$	36	猿投
-----	----	---	----	----

B2

梅坪台	28	$\begin{bmatrix} 0 & - & 8 \\ 13 & - & 14 \\ 8 & - & 9 \\ 7 & - & 12 \end{bmatrix}$	43	上郷
-----	----	---	----	----

〈準決勝〉

A3

高橋	51	$\begin{bmatrix} 10 & - & 12 \\ 16 & - & 17 \\ 8 & - & 21 \\ 17 & - & 17 \\ - & & - \end{bmatrix}$	67	豊南
----	----	--	----	----

〈5位決定トーナメント〉

B3

竜神	66	$\begin{bmatrix} 17 & - & 15 \\ 15 & - & 9 \\ 22 & - & 14 \\ 12 & - & 21 \end{bmatrix}$	59	美里
----	----	---	----	----

A4

朝日丘	59	$\begin{bmatrix} 16 & - & 6 \\ 15 & - & 15 \\ 14 & - & 11 \\ 14 & - & 10 \end{bmatrix}$	42	上郷
-----	----	---	----	----

B4

猿投	49	$\begin{bmatrix} 16 & - & 16 \\ 7 & - & 12 \\ 14 & - & 13 \\ 12 & - & 11 \end{bmatrix}$	52	梅坪台
----	----	---	----	-----

【3日目 ～藤岡南中会場～】

〈3位決定戦〉

A1

上郷	43	$\begin{bmatrix} 14 & - & 9 \\ 7 & - & 15 \\ 12 & - & 14 \\ 10 & - & 12 \end{bmatrix}$	50	高橋
----	----	--	----	----

〈5位決定戦〉

B3

梅坪台	59	$\begin{bmatrix} 17 & - & 13 \\ 13 & - & 9 \\ 13 & - & 15 \\ 16 & - & 18 \end{bmatrix}$	55	竜神
-----	----	---	----	----

〈決勝〉

A3

朝日丘	61	$\begin{bmatrix} 18 & - & 21 \\ 15 & - & 10 \\ 12 & - & 15 \\ 16 & - & 12 \end{bmatrix}$	58	豊南
-----	----	--	----	----

平成27年度

春季選手権大会

女子結果

4月19日、25日、26日

優勝	...	朝日丘	中学校	敢闘賞	...	梅坪台	中学校
準優勝	...	豊南	中学校	敢闘賞	...	竜神	中学校
3位	...	高橋	中学校	敢闘賞	...	猿投	中学校
3位	...	上郷	中学校	敢闘賞	...	美里	中学校